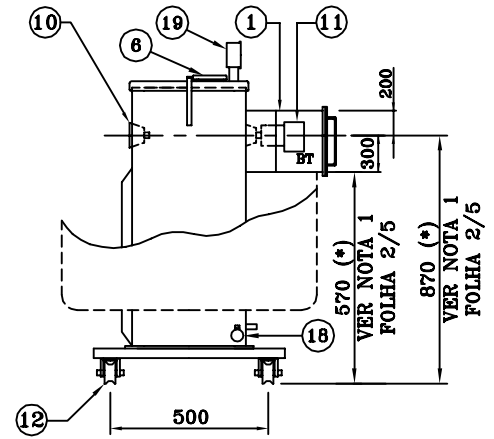
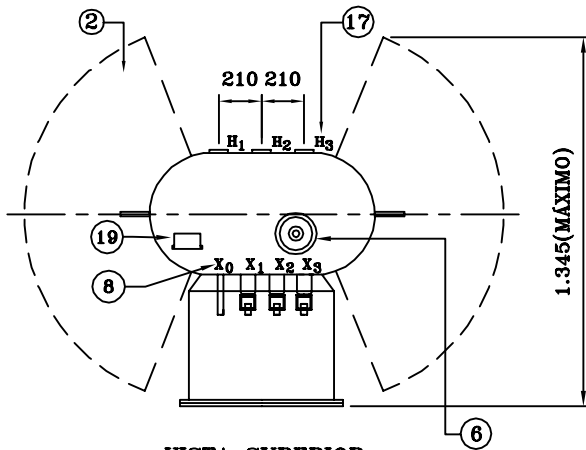


VISTA POSTERIOR



VISTA LATERAL



VISTA SUPERIOR

POTÊNCIA	CÓDIGO
500kVA	6790812

TABELA 1

ITEM	DENOMINAÇÃO	DESENHO	MATERIAL	QUANT.
1	CAIXA FLANGEADA DE BT	101.07(FL2)	AL-5083	1
2	RADIADORES TUBULARES FIXOS	-	AL-6063	-
3	DISPOSITIVO DE ATERRAMENTO	710.25(ET-710)	-	1
4	GANCHO DE SUSPENSÃO DO TRANSFORMADOR COMPLETO COM ÓLEO	-	AL-5083	2
5	TAMPA FRONTAL DA CAIXA FLANGEADA	101.07(FL2)	AL-5083	1
6	JANELA DE INSPEÇÃO	-	AL-5083	1
7	BUCHA DE BAIXA TENSÃO PARA 1,3kV - 800A	101.07(FL4)	-	3
8	MARCAÇÃO DOS TERMINAIS EXTERNOS DE BAIXA TENSÃO	-	-	4
9	TERMINAL DE NEUTRO	101.07(FL5)	AL-5083	1
10	BUCHA CAVIDADE DE INSERÇÃO CURTA TIPO "LOADBREAK" 15kV - 200A	722.03(PM-01)	-	3
11	PLACA DE IDENTIFICAÇÃO	101.07(FL3)	-	1
12	RODAS BIDIRECIONAIS	-	-	4
13	POTÊNCIA	053.01(DT-053)	-	-
14	CN - CÓDIGO NUMÉRICO (A SER FORNECIDO NA EMISSÃO DO PC)	053.01(DT-053)	-	-
15	LOGOTIPO COELCE	053.02(DT-053)	-	-
16	INDICADOR DE NÍVEL DE ÓLEO	-	-	1
17	MARCAÇÃO DOS TERMINAIS EXTERNOS DE ALTA TENSÃO	-	-	3
18	VÁLVULA PARA AMOSTRA DE ÓLEO (TIPO ESFERA)	-	-	1
19	TERMÔMETRO	NBR9369	-	1

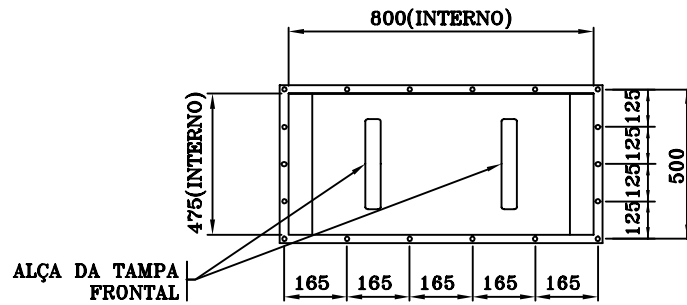
coelce

TRANSFORMADOR TRIFÁSICO FLANGEADO
LIGA DE ALUMÍNIO

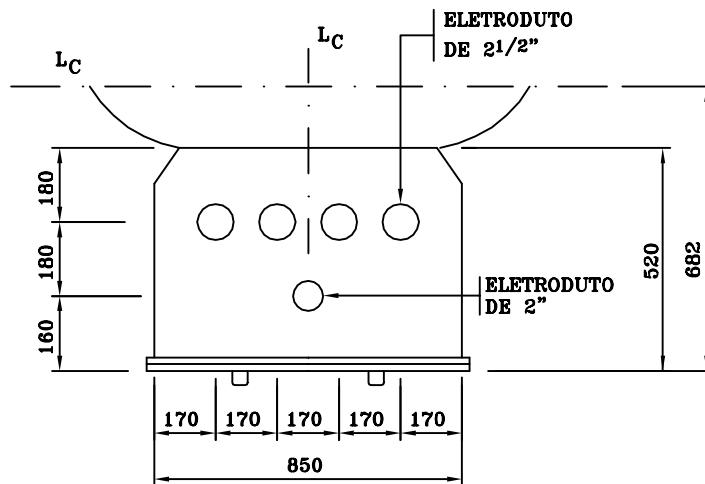
Editado	09	01	12	Verificado	09	01	12
JORGE LUÍS				FELIPE			
Substitui Des. N°	01	03	10	De Acordo	12	01	12
101.07.2							

Código /	Página
PM-01	
Escala	S/E
Desenho N°	101.07.3
Folha	1/5

IMPRESSÃO NÃO CONTROLADA



VISTA FRONTAL



VISTA SUPERIOR

DETALHE 1

CAIXA FLANGEADA B.T.

NOTAS: 1 - (*) COTAS ORIENTATIVAS;

- 2 - DESENHO ORIENTATIVO QUE INDICA A DISPOSIÇÃO E DIMENSÕES A SEREM OBEDECIDAS;
- 3 - FIXAÇÃO DAS TAMPAS COM PARAFUSOS, PORCAS A ARRUELAS DE AÇO INOXIDÁVEL E GUARNIÇÕES;
- 4 - NO ENSAIO DE ESTANQUEIDADE, O TRANSFORMADOR FLANGEADO DE ALUMÍNIO DEVE SER TESTADO COM PRESSÃO DE 0,03kgf/cm²;
- 5 - NOS ENSAIOS DE ROTINA DEVE SER DADA MAIOR ATENÇÃO E SER CONFERIDA A CONEXÃO DE ATERRAMENTO DO NEUTRO;
- 6 - DEMAIS CARACTERÍSTICAS TÉCNICAS CONFORME E-MT-009 EM SUA ÚLTIMA VERSÃO;
- 7 - DIMENSÕES EM MILÍMETROS.

ESPECIFICAR: TRANSFORMADOR TRIFÁSICO FLANGEADO EM LIGA DE ALUMÍNIO, 500kVA - 14,14/13,8/13,45/13,11/12,76kV - 380/220V, CONFORME O DESENHO N° 101.07.3

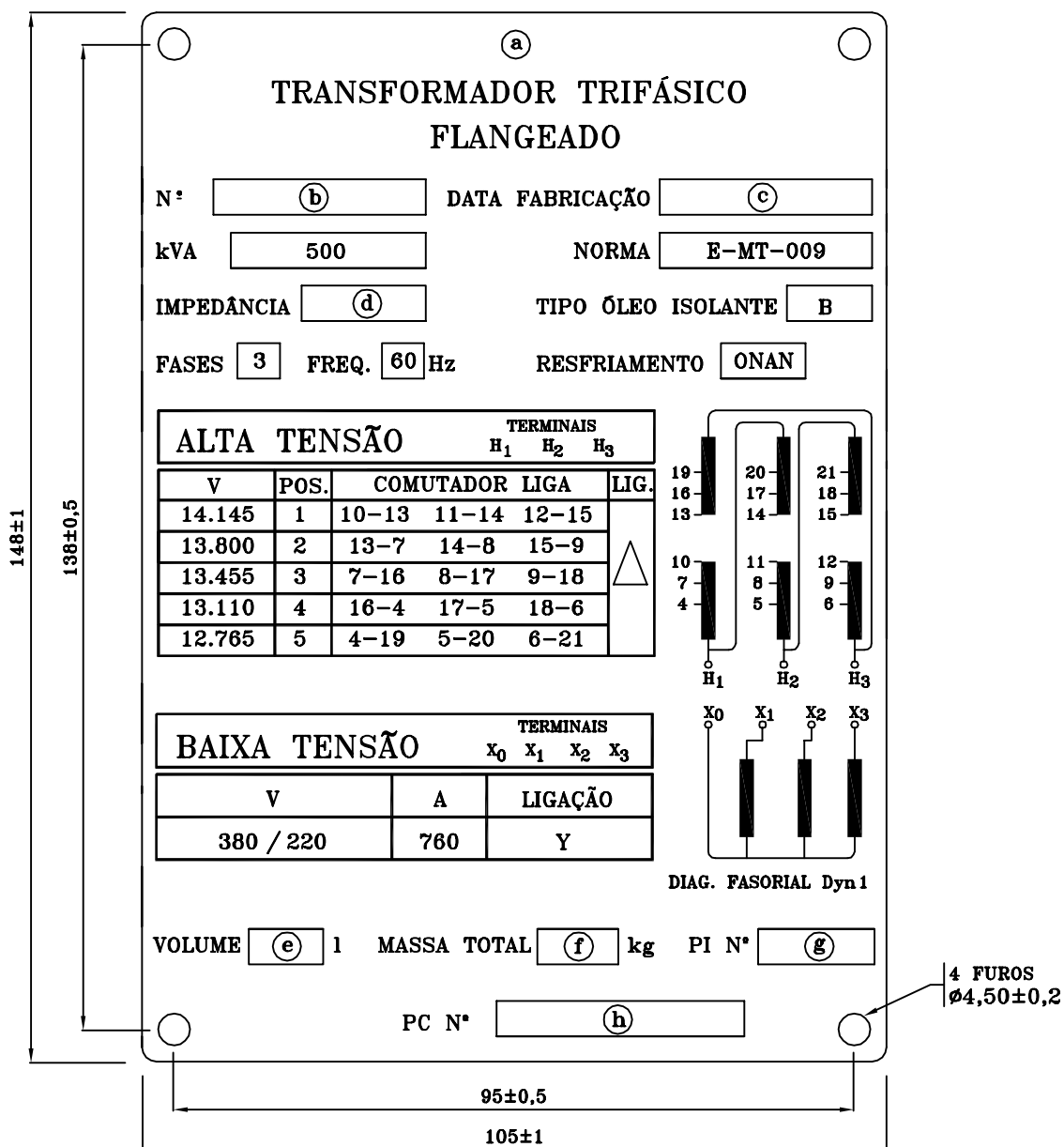
coelce

TRANSFORMADOR TRIFÁSICO FLANGEADO
LIGA DE ALUMÍNIO

Editado	09	01	12	Verificado	09	01	12
JORGE LUÍS				FELIPE			
Substitui Des. N°	01	03	10	De Acordo	12	01	12
101.07.2							

Código / Página	PM-01 /
Escala	S/E
Desenho N°	101.07.3
Folha	2/5

IMPRESSÃO NÃO CONTROLADA



PLACA DE IDENTIFICAÇÃO

LEGENDA:

- (a) NOME E DEMAIS DADOS DO FABRICANTE E LOCAL DE FABRICAÇÃO
- (b) NÚMERO DA SÉRIE DE FABRICAÇÃO
- (c) MES (TRÊS PRIMEIRAS LETRAS) E ANO DE FABRICAÇÃO
- (d) IMPEDÂNCIA DE CURTO-CIRCUITO, EM PERCENTUAL, A 75°C E 13,8kV
- (e) VOLUME TOTAL DO LÍQUIDO ISOLANTE DO TRANSFORMADOR, EM LITROS
- (f) MASSA TOTAL DO TRANSFORMADOR, EM kg
- (g) NÚMERO DA PLACA DE IDENTIFICAÇÃO
- (h) NÚMERO DO PEDIDO DE COMPRA - PC

- NOTAS: 1 - APRESENTAR DEMAIS CARACTERÍSTICAS CONSTRUTIVAS A SEREM APROVADAS DURANTE A ANÁLISE TÉCNICA;
 2 - MATERIAL DA PLACA EM ALUMÍNIO OU AÇO INÓX;
 3 - DIMENSÕES EM MILÍMETROS.

coelce

**TRANSFORMADOR TRIFÁSICO FLANGEADO
LIGA DE ALUMÍNIO**

Editado	09	01	12	Verificado	09	01	12
JORGE LUÍS				FELIPE			
Substitui Des. N°	01	03	10	De Acordo	12	01	12
101.07.2							

Código / Página
PM-01
 Escala
S/E
 Desenho N°
101.07.3
 Folha **3/5**

IMPRESSÃO NÃO CONTROLADA

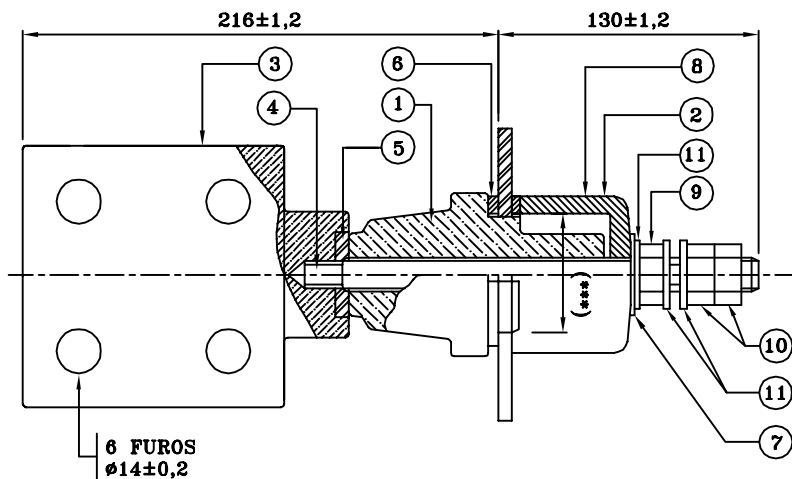


FIGURA 1
BUCHA SECUNDÁRIA
1,3kV/800A

LEGENDA:

- ① CORPO ISOLANTE EXTERNO
- ② CORPO ISOLANTE INTERNO
- ③ TERMINAL DE LIGAÇÃO T3
- ④ CONDUTOR
- ⑤ JUNTA SUPERIOR
- ⑥ JUNTA INFERIOR
- ⑦ ARRUELA
- ⑧ ARRUELA
- ⑨ PORCA SEXTAVADA M24
- ⑩ PORCA SEXTAVADA CHATA M24
- ⑪ ARRUELA LISA

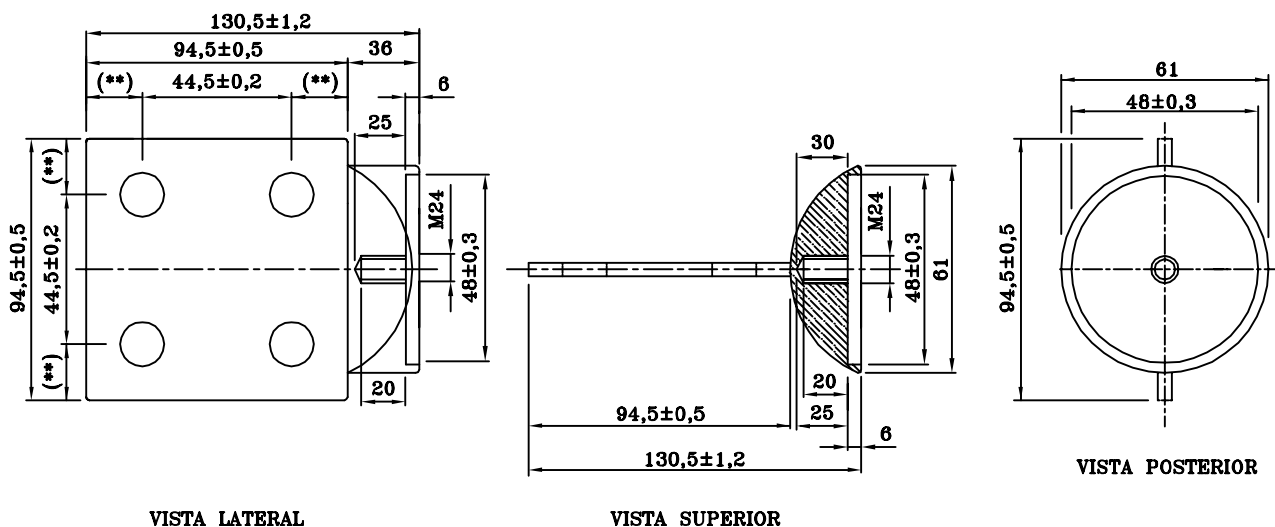


FIGURA 2
TERMINAL DE LIGAÇÃO

NOTAS: 1 - (**)=25±0,3;
(***)=Ø68;

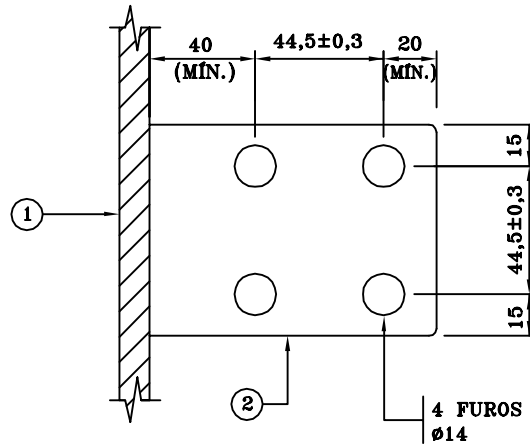
- 2 - O TERMINAL DE LIGAÇÃO DEVE SER ESTANHADO, CONFORME NBR-5437;
- 3 - DEVEM FAZER PARTE DO FORNECIMENTO OS CONECTORES TERMINAIS EM BRONZE ESTANHADO, CONFORME DESENHO N° 710.18 DA ET-710;
- 4 - ADMITE-SE UMA TOLERÂNCIA DE ±2% NAS COTAS APRESENTADAS, EXCETO ONDE INDICADO;
- 5 - DIMENSÕES EM MILÍMETROS.

coelce

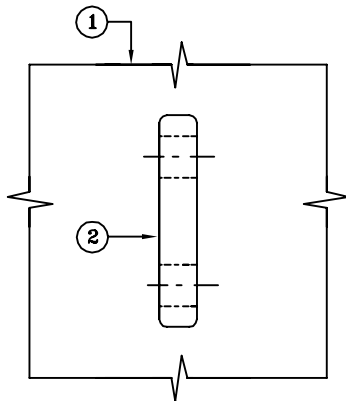
TRANSFORMADOR TRIFÁSICO FLANGEADO
LIGA DE ALUMÍNIO

Editado				Verificado			
JORGE LUÍS	09	01	12	FELIPE	09	01	12
Substitui Des. N°				De Acordo			
101.07.2	01	03	10		12	01	12

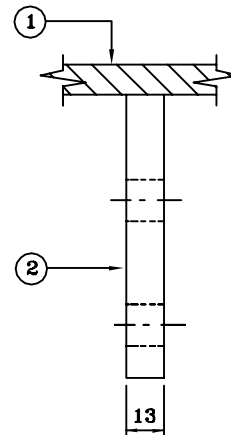
Código /	Página
PM-01	
Escala	S/E
Desenho N°	101.07.3
Folha	4/5



VISTA LATERAL



VISTA FRONTAL



VISTA SUPERIOR

TERMINAL DE NEUTRO

LEGENDA:

- ① - PAREDE DO TRANSFORMADOR EM LIGA DE ALUMÍNIO 5083
- ② - TERMINAL DE NEUTRO EM LIGA DE ALUMÍNIO 5083

NOTA: 1 - DIMENSÕES EM MILÍMETROS.

coelce

TRANSFORMADOR TRIFÁSICO FLANGEADO
LIGA DE ALUMÍNIO

Editado				Verificado			
JORGE LUÍS	09	01	12	FELIPE	09	01	12
Substitui Des. N°				De Acordo			
101.07.2	01	03	10		12	01	12

Código /	Página
PM-01	
Escala	S/E
Desenho N°	101.07.3
Folha	5/5

IMPRESSÃO NÃO CONTROLADA